

## 両面発光、フレームレスな薄型サイン



- 超音波エンボス加工導光板を採用した、高輝度・薄型の両面発光LEDサイン
- フレームレスでシンプルなデザイン
- 均一発光で良好な視認性
- 直付けタイプと天吊りタイプに対応
- ご希望のサイズ、デザインで製作可能 ※要相談

## ■ 参考仕様 (上写真、吊り下げ仕様)

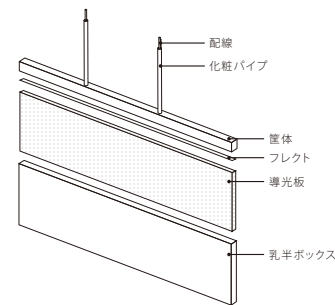
本体サイズ	W1,220×H310×D35mm
意匠サイズ	W1,211×H260mm
導光板サイズ	W1,200×H277×t8mm
重量	9.2kg(筐体含む、電源除く)
入力電圧	DC24V (±5%)
消費電力	21W
平均照度	3400lx
筐体(素材)	スチール、アクリル
筐体(カラー)	ホワイト(カスタムで他色製作可能) ※要相談
表示面	乳半PET・PVC(塩ビ)シート/乳半PET・インクジェット出力
使用区分	屋内
付属品	化粧パイプ(φ19mm、長さ1,000mm) M8ボルト(長さ1,200mm) ナット、直流電源装置

## ■ 取付方法

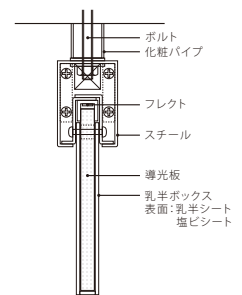
 直付け仕様

 天吊り仕様


## ■ 構造図



## ■ 断面図



## ■ 使用例



## ■ ユニット製品

まるごとパック<sup>®</sup>

- セット内容
- ・導光板
- ・LED
- ・乳半ボックス
- ・留め金具

