

## エンボス加工導光板で目を引く立体サイン



- LEDと導光板を立体的に組み合わせたサイン
- 白色LED、フルカラーLEDで様々な色に対応
- 屋外でも使用可能
- ご希望のサイズ、デザインで製作可能 ※要相談

### ■ 参考仕様 (上写真、アルファベット「T」の場合)

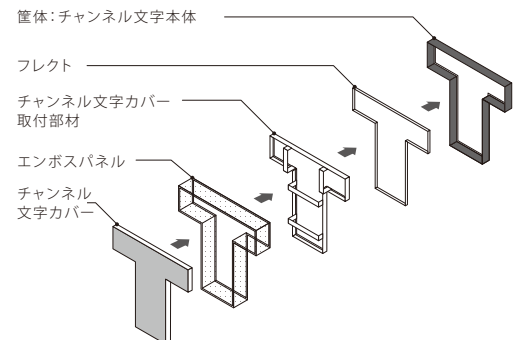
本体サイズ	W392×H365×D115mm
本体重量	2.7kg (電源除く)
消費電力	14W
入力電圧	DC24V (±5%)
平均照度	正面 6000lx 側面 500lx
筐体 (素材)	アクリル、スチール
筐体 (カラー)	ブラック (カスタムで他色製作可能) ※要相談
使用区分	屋内 / 屋外 ※水没環境には対応しておりません
付属品	直流電源装置

※ご希望のデザイン、サイズにする場合は意匠データが必要です  
※デザインやサイズにより製作が不可能な場合があります

### ■ 使用例



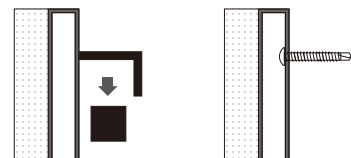
### ■ 構造図



### ■ 取付方法

筐体の取付方法は、ご希望に合わせて変更可能です

- 壁掛け仕様  壁直付け仕様



### ■ LED配置

