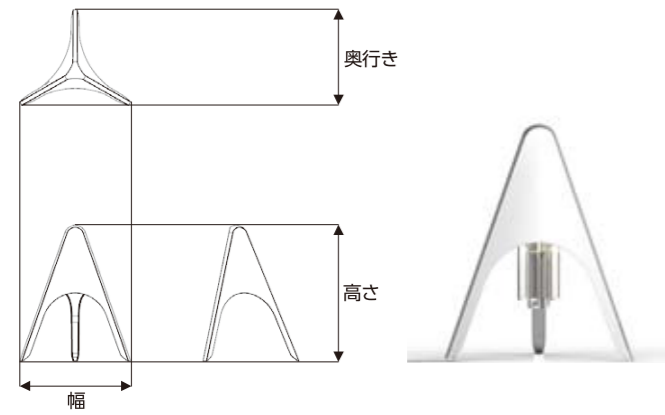


TRIGONO (トライゴン)

■製品仕様

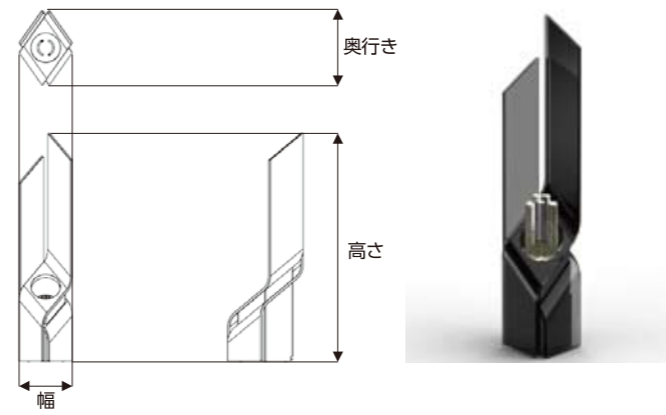


製品名	SMART CHANDELIER 専用器具	
名称	TRIGONO(トライゴン)	
型式	TR-HKA-S1	
サイズ	幅	240mm
	高さ	295mm
	奥行き	210mm
	重量	330g(ランプ除く)
	コード長	2m(中間スイッチ付)
使用ランプ	SMART CHANDELIER (E17口金)	
電源	交流電源 100V 周波数 50/60Hz	

※SMART CHANDELIERの詳細については別紙の製品カタログをご参照ください。
※付属のSMART CHANDELIERは以下の通りです。
形状:LONG/V、本体色:ブラック、光色は以下の3タイプからお選びいただけます。
①WARM(1個付) ②COOL(1個付) ③WARMとCOOL(2個付)

SCIMRIAN (シムリアン)

■製品仕様



製品名	SMART CHANDELIER 専用器具	
名称	SCIMRIAN(シムリアン)	
型式	TR-HKB-B1	
サイズ	幅	105mm
	高さ	450mm
	奥行き	150mm
	重量	1.0kg(ランプ除く)
	コード長	2m(中間スイッチ付)
使用ランプ	SMART CHANDELIER (E17口金)	
電源	交流電源 100V 周波数 50/60Hz	

※SMART CHANDELIERの詳細については別紙の製品カタログをご参照ください。
※付属のSMART CHANDELIERは以下の通りです。
形状:LONG/V、本体色:ブラック、光色は以下の3タイプからお選びいただけます。
①WARM(1個付) ②COOL(1個付) ③WARMとCOOL(2個付)

SCIMRIAN



■安全にご使用いただくために

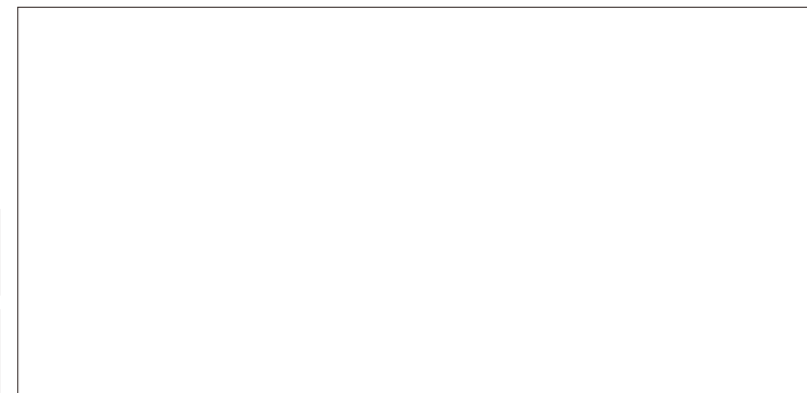
警告	注意
<ul style="list-style-type: none"> ●この製品は SMART CHANDELIER (スマートシャンデリア) 専用器具です。 ●ランプ交換の際はスマートシャンデリアを使用してください。指定以外の電球(ランプ)を使用すると、火災や器具故障の原因となります。 ●スマートシャンデリアを紙や布などの燃えやすいものでおおわないでください。火災、感電の原因となります。 ●器具の隙間に金属類や燃えやすいものを差し込まないでください。火災、感電の原因となります。 ●同梱のスマートシャンデリアは、交流電源 100V、周波数 50/60Hz で使用してください。 ●取り付けの際は器具に無理な力を加えないでください。器具故障の原因となります。 ●器具を分解、改造しないでください。火災、感電、器具故障の原因となります。 ●電源コードや電源プラグを、傷つける、加工する、無理な力を加えるなど、破損するようなことをしないでください。火災、感電の原因となります。 	<ul style="list-style-type: none"> ●不安定な場所で使用しないでください。転倒の危険があります。 ●濡れた手でさわらないでください。感電の原因となる場合があります。 ●この商品は屋内専用です。湿気が多い場所や、水のかかる場所、屋外では使用しないでください。 ●コードは使用していると変色することがありますが、性能に影響はありません。 ●器具のそばにストーブなど高温になるものを置かないでください。 ●電源プラグは必ず根元まで差し込んでください。 ●電源プラグを抜くときは、コードを持たずに、プラグ本体を持って引き抜いてください。

■器具のお手入れ

- スマートシャンデリアの交換やお手入れの際は、安全のため、電源を切ってから行ってください。やけど、感電の原因となる場合があります。
- お手入れの際は水で濡したやわらかい布をよく絞ってから拭いてください。
- シンナー、ベンジンなどの揮発性のもので拭いたり、殺虫剤をかけたりしないでください。変色、器具故障の原因となります。

包装箱に入っている取扱説明書をよくお読みのうえ、安全に正しくお使いください。

SMART CHANDELIERの取り扱いについては、製品の包装箱に明記している「安全上の注意」「ご使用上の注意」をよくお読みのうえ、安全に正しくお使いください。



TRIGONO

